

Герметизированные, необслуживаемые  
свинцово-кислотные аккумуляторы с  
регулирующими клапанами.  
Технология AGM. Идеальны для UPS.

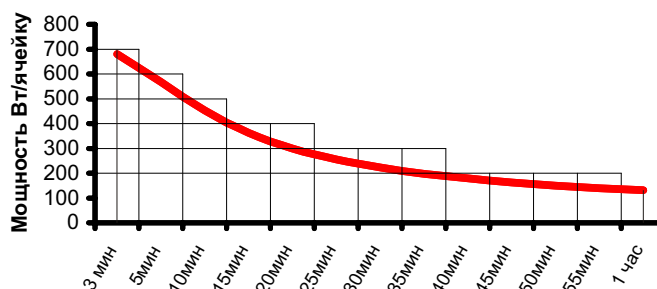


**Yuasa SWL 2500-FR**

**12В 92,5Ач**



Разряд постоянной мощностью  
(  $U_{кон}=1,7 В$   $T=20^{\circ}C$  )

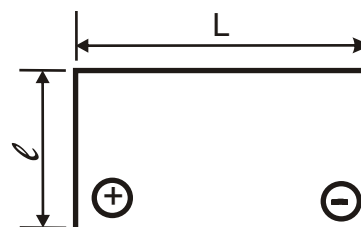


### Спецификация

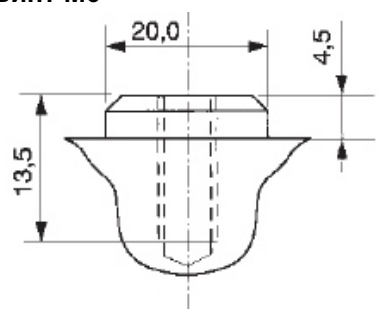
Мощность, Вт (в течении 10 мин до 1,7 В при 20°С) .....	<b>453</b>
Номинальное напряжение, В .....	<b>12</b>
Номинальная ёмкость, Ач .....	<b>92,5</b>
Количество элементов .....	<b>6</b>
Внутреннее сопротивление полностью заряженной батареи, мОм .....	<b>6</b>
Максимальный разрядный ток, А (1мин) .....	<b>500</b>
Рабочий диапазон температур, С	
при хранении .....	<b>-15 +50</b>
при заряде .....	<b>-15 +50</b>
при разряде .....	<b>-20 +60</b>
В буферном режиме	
Диапазон зарядного напряжения, В .....	<b>3</b>
Температурная компенсация, мВ/С° .....	<b>3</b>
Саморазряд, % месяц .....	<b>3</b>
Срок службы, лет .....	<b>10</b>

### Габариты, вес

Длина, мм .....	<b>305</b>
Ширина, мм .....	<b>173</b>
Высота, мм .....	<b>223</b>
Полная высота, мм .....	<b>223</b>
Вес, кг .....	<b>33,5</b>



Винт М6



**\*Технология AGM позволяет рекомбинировать 99 % выделяемого газа.**

**\*Нет ограничений на воздушные перевозки.**

**\*Соответствие требованиям UL.**

**\*Эксплуатация в любом положении.**

**\*Необслуживаемые, нет необходимости в доливе воды.**

**\*Высокая плотность энергии.**

**\*Низкий саморазряд.**



**АГАРА  
ЭНЕРГИЯ**

**ООО "АГАРА ЭНЕРГИЯ"**

**+7 (812) 385-7770**

[www.agara-e.ru](http://www.agara-e.ru)

[www.akbe.ru](http://www.akbe.ru)

[www.ibpc.ru](http://www.ibpc.ru)

[www.vaat.ru](http://www.vaat.ru)