

## Герметизированная аккумуляторная батарея типа VRLA с фронтальным доступом

**Расчетный срок службы в резервном режиме – 12 лет  
12 Вольт 80 Ач (C10, 20°C) AGM**

**Особенности:** Специально разработана для применения в области телекоммуникаций в частности для мобильной и проводной связи, установок оперативного переключения, источников бесперебойного питания и т.п.

Как результат следующие преимущества для потребителя:

- Компактность
- Размещение в стойках ETSI/19"/23"
- Модульность
- Эксплуатация в жестких режимах
- Высокая удельная энергия
- Низкий саморазряд
- Не требует обслуживания, VRLA. Технология AGM
- Низкие затраты на установку
- Фронтальное соединение и доступ к выводам
- Длительный срок службы – 12 лет
- Ручки для переноса батареи
- Центральная система газовыделения и клеммная крышка снимаемая спереди
- Встроенный пламегаситель
- Низкое внутреннее сопротивление
- Свинец и пластик поддаются переработке
- Соответствие рекомендациям ГОСТ Р, BELLCORE, BS6290 Pt4, IEC896-2

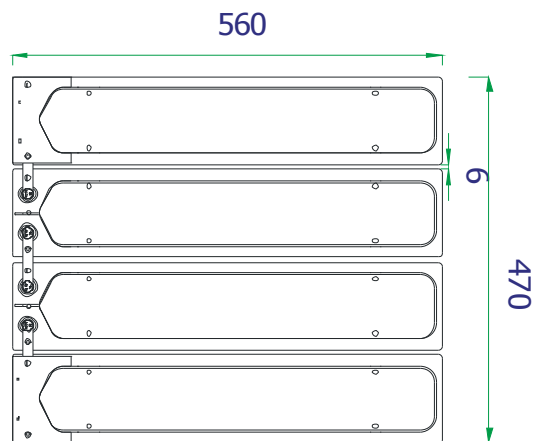


### Технические Параметры

|                             |                                                                                                                   |
|-----------------------------|-------------------------------------------------------------------------------------------------------------------|
| Номинальное напряжение      | 12 вольт                                                                                                          |
| Срок службы                 | 12 лет                                                                                                            |
| Диапазон рабочих температур | от -20°C до +50°C                                                                                                 |
| Материал решетки            | Сплав свинцово-кальций-оловянистый                                                                                |
| Тип пластин                 | Намазные                                                                                                          |
| Сепаратор                   | AGM - Стекловолокно                                                                                               |
| Активный материал           | Свинец (Pb – 99,9999%)                                                                                            |
| Материал корпуса            | ABS пластик (V0 по запросу)                                                                                       |
| Зарядное напряжение         | Буферное 2.27 - 2.30 В/эл. при 25°C.<br>Циклирование 2.35 В/эл при 25°C<br>Max. 2.4 В/эл. Max колебания 0.05С (А) |
| Электролит                  | Серная кислота высокой чистоты                                                                                    |
| Предохранительный клапан    | EPDM резина. Давление срабатывания 10.5 - 14 кПа.<br>Герметизация при 7 кПа.                                      |
| Вывода                      | Резьбовая 16 мм медная втулка под болт М6.<br>Эпоксидная герметизация.                                            |
| Момент затяжки              | Рекомендуемое значение момента - 5-7 Нм                                                                           |
| Соединители                 | Включены в стандартную поставку                                                                                   |

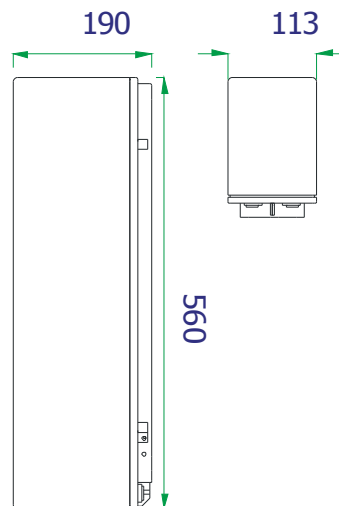
## Технические Характеристики

|                                                                                  |                               |        |             |
|----------------------------------------------------------------------------------|-------------------------------|--------|-------------|
| <b>Номинальное напряжение 12 Вольт</b><br><b>Номинальная емкость 80 Ач (С10)</b> |                               |        |             |
| <b>Габаритные размеры</b>                                                        | Полная высота (включая борны) | 190 мм | 7,48 дюйма  |
|                                                                                  | Длина                         | 560 мм | 22,05 дюйма |
|                                                                                  | Ширина                        | 113 мм | 4,45 дюйма  |
|                                                                                  | Вес                           | 26 кг  | 57,5 фунта  |



## Электрические Характеристики

|                                                  |                               |                          |
|--------------------------------------------------|-------------------------------|--------------------------|
| <b>Емкость 20°C (68°F) при разряде до 1,70 В</b> | 20 час. разряд                | 91,5 Ач                  |
|                                                  | 10 час. разряд                | 83,1 Ач                  |
|                                                  | 5 час. разряд                 | 77,3 Ач                  |
| <b>Зависимость емкости от температуры (С20)</b>  | 40°C (104°F)                  | 102 %                    |
|                                                  | 20°C (68°F)                   | 100 %                    |
|                                                  | 0°C (32°F)                    | 85 %                     |
|                                                  | -15°C (5°F)                   | 65 %                     |
| <b>Саморазряд 20°C (68°F)</b>                    | Емкость после 1 мес. хранения | 98%                      |
|                                                  | Емкость после 3 мес. хранения | 94%                      |
|                                                  | Емкость после 6 мес. хранения | 86%                      |
| <b>Борны</b>                                     | Стандартные                   | 16 мм втулка под болт М6 |
|                                                  | Заряд (при пост. напряж)      | Циклирование<br>Буферный |
| <b>Внутреннее сопротивление</b>                  | 4,1 мОм                       |                          |



## Разряд при постоянной мощности, Вт/эл (20°C)

| Конеч. U, В/эл. | 5 мин | 10 мин | 15 мин | 20 мин | 25 мин | 30 мин | 35 мин | 40 мин | 45 мин | 60 мин | 90 мин | 2 ч  | 3 ч  | 4 ч  |
|-----------------|-------|--------|--------|--------|--------|--------|--------|--------|--------|--------|--------|------|------|------|
| 1,85            | 361   | 291    | 243    | 208    | 185    | 167    | 150    | 135    | 125    | 98,0   | 68,0   | 53,1 | 37,6 | 29,7 |
| 1,80            | 416   | 345    | 291    | 249    | 222    | 202    | 181    | 164    | 152    | 120    | 83,3   | 65,5 | 46,4 | 36,5 |
| 1,75            | 444   | 358    | 299    | 255    | 227    | 205    | 184    | 167    | 153    | 120    | 83,3   | 65,6 | 46,4 | 36,6 |
| 1,70            | 473   | 372    | 308    | 261    | 231    | 208    | 186    | 169    | 155    | 120    | 83,4   | 65,8 | 46,5 | 36,6 |
| 1,65            | 486   | 378    | 311    | 262    | 232    | 208    | 186    | 169    | 155    | 120    | 83,3   | 65,0 | 46,0 | -    |
| 1,60            | 515   | 392    | 318    | 267    | 235    | 210    | 187    | 169    | 156    | 120    | 83,3   | 65,0 | 46,0 | -    |

## Разряд при постоянном токе, А (20°C)

| Конеч. U, В/эл. | 5 мин | 10 мин | 15 мин | 20 мин | 25 мин | 30 мин | 35 мин | 40 мин | 45 мин | 60 мин | 90 мин | 2 ч  | 3 ч  | 4 ч  | 5 ч  | 8 ч  | 10 ч | 12 ч | 20 ч |
|-----------------|-------|--------|--------|--------|--------|--------|--------|--------|--------|--------|--------|------|------|------|------|------|------|------|------|
| 1,85            | 194   | 156    | 130    | 110    | 98,0   | 88,0   | 78,8   | 71,1   | 65,4   | 51,3   | 35,4   | 27,4 | 19,3 | 15,1 | 12,5 | 8,30 | 6,76 | 5,80 | 3,81 |
| 1,80            | 227   | 187    | 157    | 134    | 119    | 108    | 96,3   | 87,1   | 80,1   | 63,3   | 43,7   | 33,8 | 23,8 | 18,6 | 15,3 | 10,0 | 8,09 | 6,88 | 4,32 |
| 1,75            | 245   | 197    | 163    | 138    | 122    | 110    | 98,3   | 88,7   | 81,4   | 63,6   | 43,9   | 33,9 | 23,8 | 18,6 | 15,4 | 10,1 | 8,2  | 6,99 | 4,45 |
| 1,70            | 263   | 206    | 169    | 143    | 126    | 112    | 100    | 90,3   | 82,6   | 64,0   | 44,1   | 33,9 | 23,8 | 18,7 | 15,5 | 10,2 | 8,31 | 7,11 | 4,58 |
| 1,65            | 272   | 210    | 171    | 144    | 126    | 113    | 101    | 90,5   | 82,8   | 64,1   | 44,1   | 34,0 | 23,9 | -    | -    | -    | -    | -    | -    |
| 1,60            | 289   | 219    | 176    | 146    | 128    | 114    | 101    | 90,8   | 83,1   | 64,1   | 44,1   | 34,0 | 23,9 | -    | -    | -    | -    | -    | -    |

## Емкость, Ач (20°C)

| Конеч. U, В/эл. | 2 ч  | 3 ч  | 4 ч  | 5 ч  | 8 ч  | 10 ч | 12 ч | 20 ч |
|-----------------|------|------|------|------|------|------|------|------|
| 1,85            | 54,8 | 57,9 | 60,5 | 62,6 | 66,4 | 67,6 | 69,5 | 76,2 |
| 1,80            | 67,6 | 71,3 | 74,4 | 76,6 | 80,3 | 80,9 | 82,6 | 86,4 |
| 1,75            | 67,7 | 71,4 | 74,5 | 77,0 | 81,0 | 82,0 | 83,9 | 89,0 |
| 1,70            | 67,9 | 71,5 | 74,7 | 77,3 | 81,6 | 83,1 | 85,3 | 91,5 |

