

**Герметизированная аккумуляторная батарея типа VRLA
Расчетный срок службы в резервном режиме – 12 лет
12 Вольт, 33 Ач, AGM**

- Полностью необслуживаемая, герметизированная конструкция исключает необходимость долива воды. Технология **AGM**
- Увеличенная долговечность
- Серная кислота высокой степени чистоты
- Защищена от протекания и разлива кислоты
- С регулирующим клапаном. Максимальное внутреннее давление 14 кПа.
- Возможность эксплуатации в различных положениях
- Крышка и корпус изготовлены из пластика ABS
- Низкий саморазряд
- Одобрены FAA, IATA и ВНИИПО как безопасная
- Расчетный срок службы – 12 лет
- Встроенный пламегаситель
- Низкое внутреннее сопротивление
- Свинец и пластик поддаются переработке
- Соответствие ГОСТ Р, DIN 43534, BS6290 Pt4, IEC896-2, Eurobat



Технические Параметры

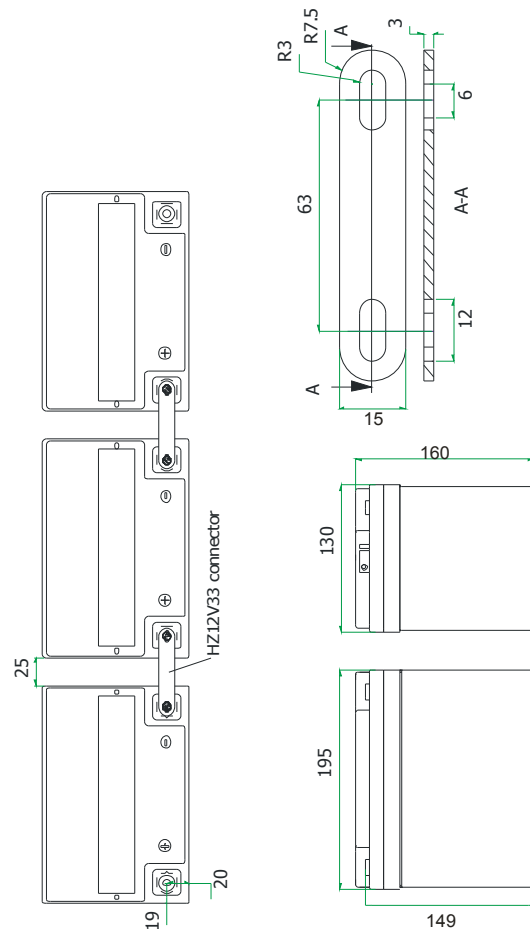
Номинальное напряжение	12 вольт
Срок службы	12 лет
Диапазон рабочих температур	от -20°C до +50°C
Материал решетки	Pb/Ca/Sn
Тип пластин	Намазные
Сепаратор	AGM - Стекловолокно
Активный материал (Pb)	Свинцовый
Материал корпуса	ABS пластик (V0 по запросу)
Зарядное напряжение В/эл. при 25°C.	Буферное 2.27 - 2.30
Средний ток	2.4 В/эл. Мах колебания 0.05С (А)
Электролит	Свинцовая кислота
кислота высокой чистоты	Предохранительный клапан
Давление срабатывания	10.5 - 14 кПа
Герметизация при 7 кПа	EPDM резина.
Вывода	Резьбовая 14 мм медная втулка под болт М6

Технические Характеристики

Номинальное напряжение		12 Вольт	
Номинальная емкость		33 Ач	
Габаритные размеры		160 мм	6,30 дюйма
		n/a	n/a
	Ширина	195 мм	7,68 дюйма
	Вес	130 мм	5,12 дюйма
		10,9 кг	24,1 фунта

Электрические Характеристики

Емкость 20°C (68°F) при разряде до 1,70 В	20 час. разряд	33,3 Ач
	10 час. разряд	29,1 Ач
	5 час. разряд	25,7 Ач
	1 час. разряд	21,5 Ач
	15 мин. разряд	15,8 Ач
Зависимость емкости от температуры (С20)	40°C (104°F)	102 %
	20°C (68°F)	100 %
	0°C (32°F)	85 %
	-15°C (5°F)	65 %
Саморазряд 20°C (68°F)	Емкость после 1 мес. хранения	98%
	Емкость после 3 мес. хранения	94%
Клеммы	Стандартные	14 мм втулка под болт М6
	Доп. вариант	Рв язычек
Заряд (при пост. напряж)	Циклирование	2,40 В/эл.
	Буферный	2,27-2,30 В/эл. (t = 15-25°C)
Внутреннее сопротивление	8,5 мОм	



Разряд при постоянной мощности, Вт/эл (20°C)

Конеч. U, В/эл.	5 мин	10 мин	15 мин	20 мин	25 мин	30 мин	35 мин	40 мин	45 мин	60 мин	90 мин	2 ч	3 ч	4 ч
1,85	178	136	107	87,9	76,0	67,4	59,8	54,2	49,4	38,9	27,4	20,9	14,3	11,3
1,80	197	146	110	92,5	78,6	68,9	61,7	55,2	50,5	40,0	27,9	21,3	14,7	11,6
1,75	203	149	114	94,2	79,5	70,0	61,9	55,5	50,8	40,3	28,0	21,5	14,8	11,6
1,70	206	151	115	96,2	81,0	71,2	62,5	56,3	51,1	40,6	28,3	21,7	15,1	12,0
1,65	208	152	116	97,1	81,8	71,6	63,0	56,6	51,6	40,9	28,6	21,9	15,2	-
1,60	215	155	118	98,0	82,7	72,5	63,7	57,2	52,1	41,4	28,8	22,0	15,3	-

Разряд при постоянном токе, А (20°C)

Конеч. U, В/эл.	5 мин	10 мин	15 мин	20 мин	25 мин	30 мин	35 мин	40 мин	45 мин	60 мин	90 мин	2 ч	3 ч	4 ч	5 ч	8 ч	10 ч	12 ч	20 ч
1,85	96	72,8	57,1	46,7	40,3	35,6	31,5	28,5	25,9	20,3	14,2	10,8	7,33	5,75	4,80	3,34	2,76	2,40	1,60
1,80	107	79,3	59,8	49,8	42,1	36,8	32,8	29,3	26,7	21,0	14,5	11,1	7,57	5,96	4,97	3,46	2,83	2,46	1,63
1,75	112	81,9	62,4	51,1	42,9	37,6	33,1	29,6	26,9	21,2	14,7	11,2	7,66	5,99	4,99	3,47	2,85	2,47	1,64
1,70	114	83,4	63,4	52,5	44,0	38,5	33,6	30,1	27,2	21,5	14,8	11,3	7,84	6,19	5,14	3,56	2,91	2,52	1,66
1,65	116	84,6	64,1	53,2	44,6	38,8	34,0	30,3	27,6	21,7	15,0	11,4	7,90	-	-	-	-	-	-
1,60	121	86,4	65,2	53,8	45,1	39,3	34,4	30,7	27,8	21,9	15,2	11,5	7,95	-	-	-	-	-	-

Емкость, Ач (20°C)

Конеч. U, В/эл.	2 ч	3 ч	4 ч	5 ч	8 ч	10 ч	12 ч	20 ч
1,85	21,6	22,0	23,0	24,0	26,7	27,6	28,8	32,0
1,80	22,1	22,7	23,9	24,8	27,7	28,3	29,5	32,7
1,75	22,3	23,0	24,0	25,0	27,8	28,5	29,7	32,8
1,70	22,6	23,5	24,8	25,7	28,5	29,1	30,3	33,3
1,65	22,9	23,7	-	-	-	-	-	-
1,60	23,1	23,9	-	-	-	-	-	-

